



Jet Transfer
AIRCRAFT MAINTENANCE

Beechcraft



TEXTRON AVIATION
AUTHORIZED SERVICE FACILITY

ЦЕНТР ПО ТЕХНИЧЕСКОМУ ОБСЛУЖИВАНИЮ ВОЗДУШНЫХ СУДОВ КОМПАНИИ JET TRANSFER

АЭРОДРОМ «НОВИНКИ»



ЦЕНТР ТЕХНИЧЕСКОГО ОБСЛУЖИВАНИЯ

Был создан в 2020 году с целью обеспечить самое современное и соответствующее мировым стандартам Textron Aviation Inc. техническое обслуживание самолетов Cessna Aircraft и Beechcraft.



Наш Центр ТО расположен на территории аэродрома «Новинки», оборудованного современной ВПП с круглосуточно работающим светосигнальным оборудованием.

Аэродром имеет собственный топливозаправочный комплекс.



АВТОРИЗАЦИЯ ОТ TEXTRON AVIATION

Компания Jet Transfer – авторизованный сервисный центр поршневых самолётов Cessna Aircraft и Beechcraft в России.



HOME



LOCATE SERVICE



LEARN ABOUT AOG SUPPORT



BUY PARTS

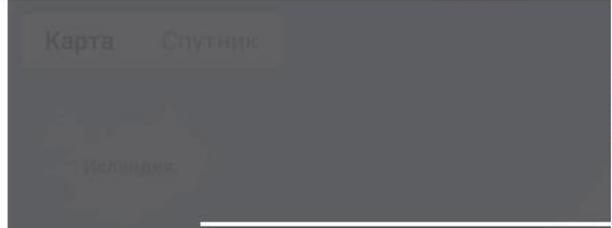


UPGRADE YOUR AIRCRAFT

FIND YOUR SERVICE LOCATION

Enter your location (optional) to see the closest service locations.

- TEXTRON AVIATION OWNED
- CITATION JET
- HAWKER/BEECHCRAFT JET
- KING AIR
- CARAVAN
- CESSNA PISTON
- BEECHCRAFT PISTON
- MCCAULEY



In recognition of fulfilling the requirements of an

Authorized Service Facility

for the following aircraft:

Beechcraft Piston and Cessna Piston

Granted to:

Jet Transfer LLC

Moscow, Russia

Valid through May 31, 2024



Jet Transfer LLC

Novinki-Begichevo Village, Building 1, Airport UUDN Serpukhov City District
Moscow, 142200
Russian Federation
7.495.739.5200
<http://www.jettransfer.ru>

Aircraft Serviced

Beechcraft Piston, Cessna Single Engine (all models)

СЕРТИФИКАТ ОРГАНИЗАЦИИ ПО ТЕХНИЧЕСКОМУ ОБСЛУЖИВАНИЮ ВС

285-20-031 ООО «ДЖЕТ ТРАНСФЕР» / ИНН 7704526184

Работы на ВС производятся на основании Сертификата на Техническое обслуживание, выданного Федеральным Агентством Воздушного Транспорта в соответствии с российскими федеральными авиационными правилами (ФАП-285).



РОССИЙСКАЯ ФЕДЕРАЦИЯ
МИНИСТЕРСТВО ТРАНСПОРТА РОССИЙСКОЙ ФЕДЕРАЦИИ
ФЕДЕРАЛЬНОЕ АГЕНТСТВО ВОЗДУШНОГО ТРАНСПОРТА

СЕРТИФИКАТ
ОРГАНИЗАЦИИ ПО ТЕХНИЧЕСКОМУ ОБСЛУЖИВАНИЮ

№ **285-20-031**

Настоящим сертификатом подтверждается соответствие
ООО «ДЖЕТ ТРАНСФЕР»
(название организации, ИНН)
ИНН 7704526184

Федеральным авиационным правилам «Требования к юридическим лицам, индивидуальным предпринимателям, осуществляющим техническое обслуживание гражданских воздушных судов. Форма и порядок выдачи документа, подтверждающего соответствие юридических лиц, индивидуальных предпринимателей, осуществляющих техническое обслуживание гражданских воздушных судов, требованиям федеральных авиационных правил», утвержденным приказом Минтранса России от 25 сентября 2015 г. № 285, и может осуществлять виды деятельности, указанные в приложении к настоящему сертификату, которое является его неотъемлемой частью.

Заместитель руководителя Федерального агентства воздушного транспорта
А.А. Новгородов
(подпись, Ф.И.О., должность)

Дата выдачи сертификата: **07.12.2020**
(число/месяц/год)

Приложение к сертификату организации по техническому обслуживанию
№ 285-20-031 от 07 декабря 2020 г.
ООО «ДЖЕТ ТРАНСФЕР»
(название организации)
разрешено осуществлять следующие виды работ по техническому обслуживанию:

КЛАСС	РАЗРЕШЕННЫЕ ВИДЫ РАБОТ	ОГРАНИЧЕНИЯ	ОТО	ПТО
Воздушное судно	A2: Самолеты с максимальной взлетной массой 5700 кг и меньше	Cessna 100 series (с двигателями Lycoming, Continental)	Да	Да
		Cessna 200 series (с двигателями Lycoming, Continental, Pratt & Whitney Canada PT6A)	Да	Да
		Cessna 300 series (с двигателями Lycoming, Continental, Pratt & Whitney Canada PT6A)	Да	Да
		Cessna 400 series (с двигателями Lycoming, Continental, Pratt & Whitney Canada PT6A)	Да	Да
		Cessna TTx series (с двигателями Lycoming, Continental, Pratt & Whitney Canada PT6A)	Да	Да
		Beechcraft Bonanza series (с двигателями Continental)	Да	Да
		Beechcraft Baron series (с двигателями Continental)	Да	Да
		Beechcraft 60 Duke series (с двигателями Lycoming)	Да	Да
		Beechcraft Musketeer series (с двигателями Lycoming, Continental)	Да	Да
		Beechcraft Twin Bonanza series (с двигателями Lycoming, Continental)	Да	Да
		Beechcraft Queen Air series (с двигателями Lycoming, Continental)	Да	Да
		Beechcraft Duchess series (с двигателями Lycoming, Continental)	Да	Да
		Beechcraft Skipper series (с двигателями Lycoming, Continental)	Да	Да
		Beechcraft Travel Air series (с двигателями Lycoming, Continental)	Да	Да
		Beechcraft King Air C90 series (с двигателями Pratt & Whitney Canada PT6A)	Да	Да
		Beechcraft King Air 200 series (с двигателями Pratt & Whitney Canada PT6A)	Да	Да
		Beechcraft King Air 250 series (с двигателями Pratt & Whitney Canada PT6A)	Да	Да
		Самолеты, допускаемые к эксплуатации на основании акта оценки воздушного судна на его соответствие требованиям к летной годности и к охране окружающей среды с двигателями Lycoming/Continental/Rotax согласно перечню приложенного к РД ООО «ДЖЕТ ТРАНСФЕР»	Да	Да

Двигатель	V1:ГТД	Двигатели Pratt & Whitney Canada PT6A – дефектация и ремонт в условиях эксплуатации, снятие/установка, модификация и доработка
	V2: Поршневые двигатели	Двигатели Lycoming – дефектация и ремонт в условиях эксплуатации, снятие/установка, модификация и доработка, продление календарного ресурса в соответствии с приложением №27 к РД ООО «ДЖЕТ ТРАНСФЕР» Двигатели Continental – дефектация и ремонт в условиях эксплуатации, снятие/установка, модификация и доработка, продление календарного ресурса в соответствии с приложением №28 к РД ООО «ДЖЕТ ТРАНСФЕР» Двигатели Rotax – дефектация и ремонт в условиях эксплуатации, снятие/установка, модификация и доработка
Компоненты исключая авиационный двигатель или ВСУ	C1: Система кондиционирования и регулирования давления воздуха в кабине	Дефектация и ремонт в условиях эксплуатации, снятие/установка, модификация и доработка согласно перечню приложенного к РД ООО «ДЖЕТ ТРАНСФЕР»
	C2: Система автоматического управления полетом, автопилоты	
	C3: Оборудование связи и пилотажно-навигационное оборудование:	
	C4: Двери и люки ВС	
	C5: Системы электрооборудования и освещения	
	C6: Бытовое, специальное и аварийно-спасательное оборудование	
	C8: Системы управления ВС	
	C9: Топливная система	
	C12: Гидросистемы	
	C13: Системы индикации и регистрации	
	C14: Шасси	
	C15: Кислородное оборудование	
	C16: Воздушные винты	
	C17: Пневмосистемы и вакуумные системы	
C18: Противообледенительные и противопожарные системы		
C19: Отопление ВС		
C20: Конструкция планера		
C22: Система увеличения тяги		
Специальные работы	D1: Неразрушающий контроль	Вихретоковый, капиллярный, ультразвуковой, радиографический, визуально-измерительный, магнитный.

Дата выдачи **10.12.2021**
Заместитель руководителя Федерального агентства воздушного транспорта
А.А. Новгородов
(подпись, Ф.И.О., должность)

АВТОРИЗАЦИЯ ОТ CONTINENTAL DIESEL ENGINES и GARMIN

С 2021 года компания Jet Transfer является авторизованным сервисным центром по обслуживанию и установке оборудования GARMIN и дизельных двигателей CONTINENTAL



CONTINENTAL
AEROSPACE TECHNOLOGIES

Jet Transfer LLC

is an authorized

Service Center for Continental Diesel Engines
by Continental Aerospace Technologies GmbH

for Russia

and is authorized

- to sell CD-135 and CD-155 engines and engine parts
- to maintain CD-135 and CD-155 engines including engine replacements
- as well as to perform
 - repair and maintenance services and
 - after-sales service

Continental Aerospace Technologies GmbH
Platanenstr. 14
09356 St. Egidien
Germany
www.continental.aero



CONTINENTAL AEROSPACE TECHNOLOGIES GMBH



GARMIN®

AUTHORIZED SERVICE CENTER

JET TRANSFER LLC


Alastair Ingason
Aviation Product Support Supervisor EMEA
10/08/2021

ЦЕНТР ТЕХНИЧЕСКОГО ОБСЛУЖИВАНИЯ

Предусмотрено выполнение следующих видов технического обслуживания:

- Оперативное техническое обслуживание
- Периодическое техническое обслуживание
- Специальное (внеплановое) техническое обслуживание
- Специальные работы (взвешивание, бороскопия цилиндров и т.д.)
- Диагностика технического состояния воздушного судна с последующей выдачей рекомендаций
- Выполнение директив летной годности авиационных властей, сервисных бюллетеней и сервисных писем от заводов – изготовителей авиационной техники
- Установка дополнительного оборудования в соответствии с STC
- Продление календарного ресурса двигателей LYCOMING/CONTINENTAL

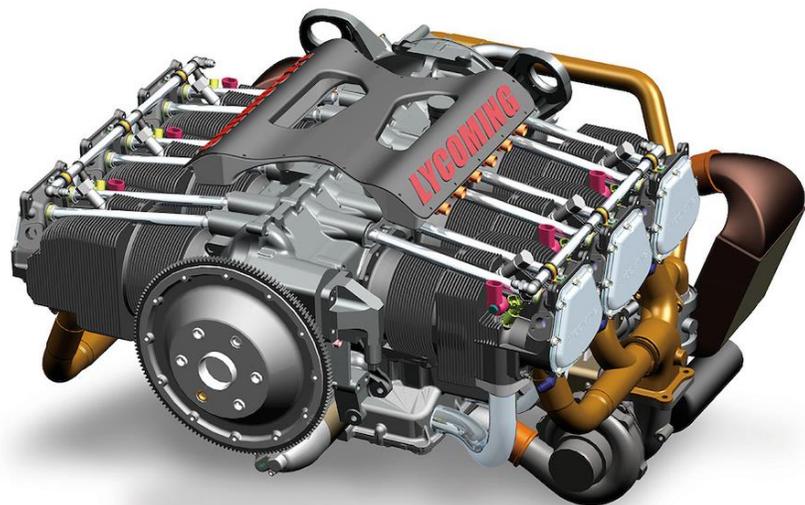


ВРЕМЯ ОЖИДАНИЯ ВЫПОЛНЕНИЯ РАБОТ ВЫ МОЖЕТЕ КОМФОРТНО ПРОВЕСТИ ЗА ЧАШЕЧКОЙ КОФЕ



ПРОГРАММА EXCHANGE от TEXTRON AVIATION

Программа предусматривает обмен двигателями LYCOMING и CONTINENTAL на новые или прошедшие капитальный ремонт без предварительного снятия старого двигателя



Старый двигатель демонтируется с самолета только после прибытия нового в Центр по ТО

Таким образом замена вышедшего из ресурса двигателя осуществляется в кратчайший срок без необходимости простоя самолета

РЕГИСТРАЦИЯ И СЕРТИФИКАЦИЯ ВС

- Государственная регистрация прав на ВС
- Регистрация ВС в государственном реестре ГВС РФ
- Получение разрешения на использование бортовой радиостанции
- Программирование и регистрация аварийного радиомаяка (ELT)
- Получение СЛГ ВС «Под Ключ»



РОССИЙСКАЯ ФЕДЕРАЦИЯ RUSSIAN FEDERATION		
МИНИСТЕРСТВО ТРАНСПОРТА РОССИЙСКОЙ ФЕДЕРАЦИИ		
СЕРТИФИКАТ ЛЁТНОЙ ГОДНОСТИ ГРАЖДАНСКОГО ВОЗДУШНОГО СУДНА		
CERTIFICATE OF AIRWORTHINESS OF THE CIVIL AIRCRAFT		
№ 2082190087		
1. Тип и название воздушного судна Aircraft type & category	2. Национальный и регистрационный знаки Aircraft national & registration marks	3. Серийный (заводской) номер Serial (manufacture) number
Cessna 182T пассажирское	RA-67600	18283061
4. Сертификат (аттестат) типа ВС FAA № 3A13 от 02.03.1956 г. (модель 182T избрана 02.02.2001 г.) Aircraft Type Certificate (Attestat)		
5. Воздушное судно не допущено. Aircraft has not been permitted.		
6. Воздушное судно допущено. Aircraft has been permitted.		
7. Настоящий сертификат соответствует «Воздушным гражданским авиации от 02.02.2001 г.» This Certificate has been issued in accordance with the Civil Aviation Regulations of the Russian Federation of 02.02.2001.		



ON-LINE ЗАЯВКА НА ВЫПОЛНЕНИЕ ТО

Для Вашего удобства предлагаем заполнить на сайте компании on-line заявку на обслуживание Вашего самолёта и мы непременно в кратчайшие сроки свяжемся с Вами

<https://jettransfer.ru/maintenance-order/>






 BY TEXTRON AVIATION
 AUTHORIZED SERVICE FACILITY

ЗАЯВКА НА ТЕХНИЧЕСКОЕ ОБСЛУЖИВАНИЕ В КОМПАНИИ JET TRANSFER

Имя *

Фамилия *

E-mail *

Телефон *

Вы
 Пилот Владелец Инженер Представитель владельца

Тип ВС (полностью с учетом модификации) *
Пример заполнения: Cessna 172S или RV-7 или Piper-28-11

Удобный способ связи с Вами
 Звонок E-mail SMS WhatsApp Viber Telegram

Город или регион

Аэродром базирования ВС

ВС зарегистрировано как

СЛГ действителен до

СЛГ имеется

Процедура подтверждения лётной годности

Регистрационный номер ВС

Серийный или заводской номер ВС

Год выпуска ВС

Пример заполнения: RA-04374 или RA-0470G

ДОСТАВКА ЗАПАСНЫХ ЧАСТЕЙ, АГРЕГАТОВ И ОБОРУДОВАНИЯ

Прямые дилерские поставки оригинальных запчастей и комплектующих изделий самолёта и двигателя от завода-изготовителя Cessna Aircraft, Lycoming и Continental Motors позволяют нам предложить **самые лучшие** условия по заказу авиазапчастей на российском рынке.

Заявка на поставку запчастей оставляется Заказчиком в простой on-line форме на сайте www.jettransfer.ru по ссылке <https://jettransfer.ru/parts/>



ЗАЯВКА НА ПОСТАВКУ ЗАПЧАСТЕЙ
SPARE PARTS ORDER






Имя * Name Фамилия * Surname

Тип воздушного судна Aircraft type Серийный номер воздушного судна Aircraft serial number

E-mail * E-mail Телефон * Phone

Удобный способ связи с Вами Communication method

Звонок
 E-mail
 SMS
 WhatsApp
 Viber
 Telegram

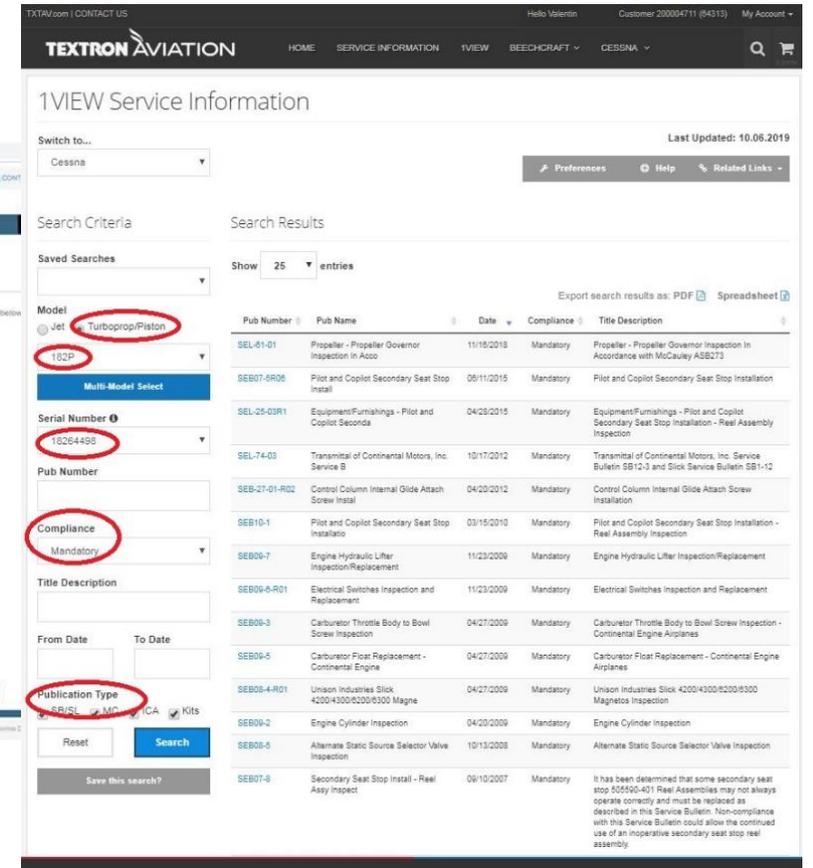
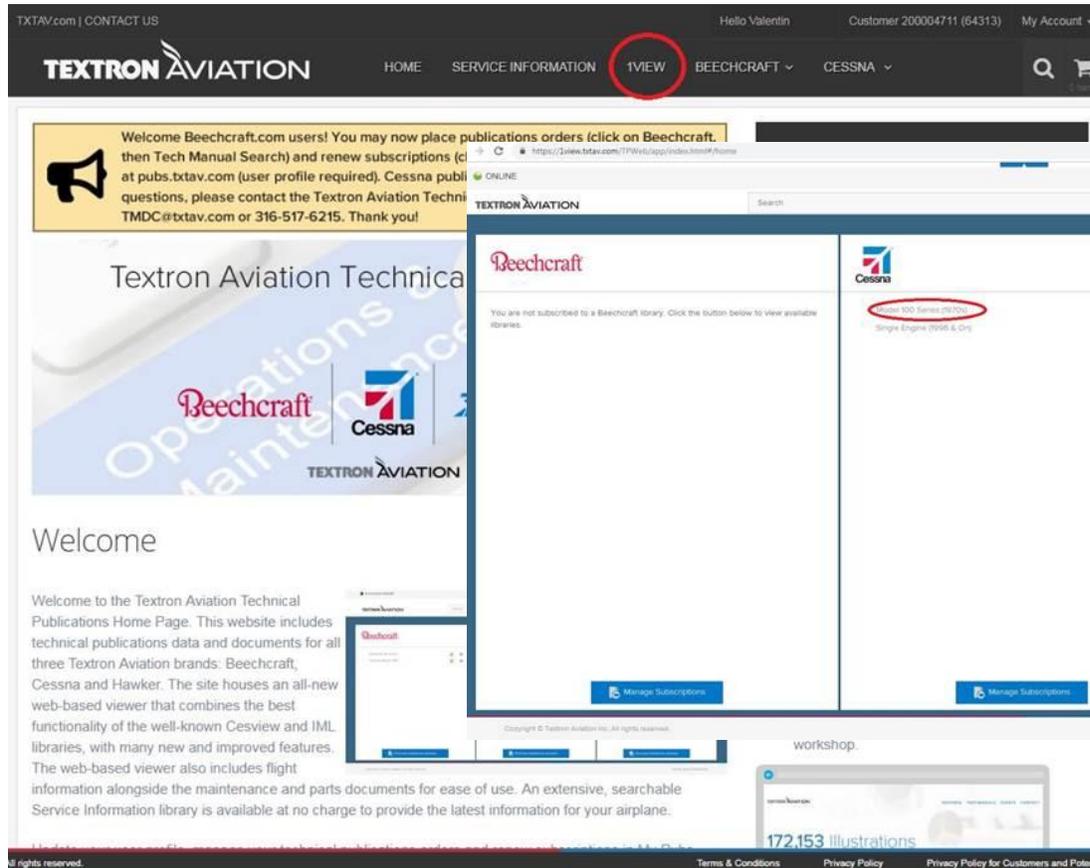
№ <small>Line</small>	Партийный номер запчасти / агрегата <small>P/N</small>	Описание <small>Item Description</small>	Количество <small>Quantity</small>
1	<input type="text"/>	<input type="text"/>	<input type="text" value="1"/> +

Адрес доставки Address for final delivery Ваш комментарий к заявке Comments

ОТПРАВИТЬ ЗАЯВКУ
Send Request

ПОДПИСКА НА ДОКУМЕНТАЦИЮ

При необходимости, мы поможем оформить официальную подписку от Производителя на оригинальную документацию и все изменения для Ваших самолётов Cessna и Beechcraft.



УПРАВЛЕНИЕ ПОДДЕРЖАНИЕМ ЛЁТНОЙ ГОДНОСТИ ВОЗДУШНОГО СУДНА

Наш Центр ТО предоставляет услугу по управлению поддержанием лётной годности Вашего самолёта. Вам не придётся самим отслеживать множество параметров и изучать множество документов. Инженеры Центра ТО сделают это за Вас и оперативно сообщат о необходимости проведения какого-либо мероприятия для сохранения лётной годности. Это позволит предотвратить приостановку СЛГ воздушного судна. Вам потребуется лишь передать свой самолёт на обслуживание в наш Центр ТО в согласованное время.

The screenshot displays the 'Standard Due List' for a Cessna 172S aircraft. The interface includes fields for Registration Number (Sample-C172), Manufacturer (Cessna), Model (172S), and Serial Number (172S00000). It also shows various maintenance metrics such as Total Hours (8,250.0), Total Cycles (0.0), Total RIN (0.0), and Total Ldgps (12,225). A table lists maintenance items with their descriptions, types, life of part, and due dates. The 'Standard Due List' table is as follows:

Item Description	Type	Life of Part	Assy / Part #	Serial #	Tracked By	Units Remain	Projected Date	Days Remain
003, Annual (A,B,C)	Inspection				Date	-	2/22/2020	-619
005, 50 Hr. (A)	Inspection	50.0			Hours	20.0	11/22/2021	20
036, Compass, Standby	Inspection				Date	-	2/22/2020	-619
052a/b, 76-07-12, Ignition Switch	AD	100.0	10-357200-1		Hours	70.0	2/22/2020	-619
053a/b, 87-20-03 Rv2, Seat Tracks & Pin Engagement	AD	100.0	All Tracks		Hours	70.0	2/22/2020	-619
064a/b, SB 02-37-04, Check Valve Manifold	Service Info	600.0	1H5-25		Hours	570.0	2/22/2020	-619
065, SB 04-25-02, Crew Seat Cylinder Locks	Service Info	50.0			Hours	20.0	11/22/2021	20
093, Emergency Locator Transmitter (FAR 91.207d)	Inspection		3000-11 (Painter)		Date	-	2/22/2020	-619
094, Battery, ELT (FAR 91.207c)	Component	0.0	BP2020-0 (Painter)		Date	-	2/22/2021	-253
098, Fire Extinguisher, Portable (Halon 1211)	Inspection		GH-2		Date	-	2/22/2020	-619
130, Altimeter Certification (FAR91.411)	Inspection		5934PD-3 (United)		Date	-	2/21/2021	-254
131, Pitot/Static System (FAR91.411)	Inspection				Date	-	2/22/2021	-253
132, Encoder, Altimeter (FAR91.411)	Inspection				Date	-	2/22/2021	-253
135, Transponder Certification (FAR91.413)	Inspection		KT-76C		Date	-	2/22/2021	-253

Additional information shown includes: Tail: Sample-C172, Cessna 172S, S/N: 172S00000, Cycles: 0.0, TT: 8,250.0, Total RIN: 0.0. The Jet Transfer logo and 'STANDARD DUE LIST' are also visible.

КОНТАКТЫ ЦЕНТРА

Адрес нашего Технического Центра:

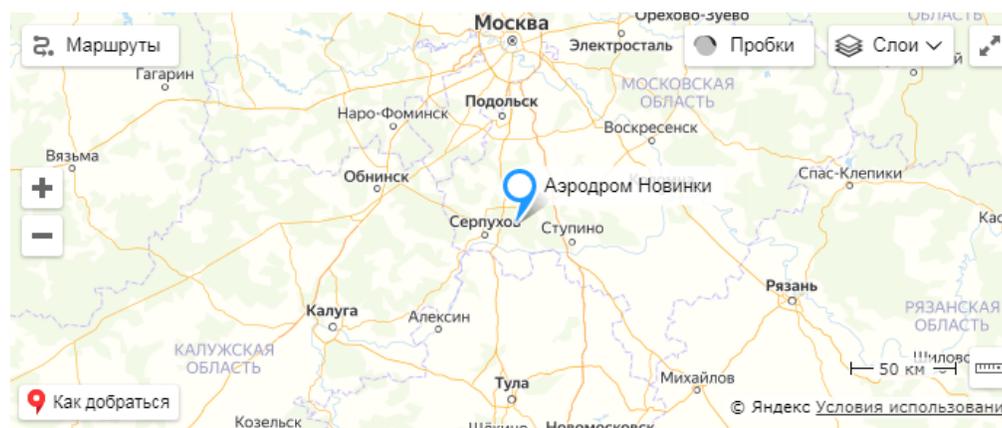
Московская обл., городской округ Серпухов,
д. Новинки-Бегичево, аэродром
«Новинки», Комплекс «Воздушная Гавань»

Директор по развитию Центра ТО:

Андрей Соболев

Моб. +7 903 590 8434

E-mail: andrey.sobolev@jettransfer.ru



АЭРОНАВИГАЦИОННЫЕ ДАННЫЕ ПОСАДОЧНОЙ ПЛОЩАДКИ

ШИРОТА: 545843с

ДОЛГОТА: 0373927в

АБСОЛЮТНАЯ ВЫСОТА: +176 м

МАГНИТНОЕ СКЛОНЕНИЕ: + 11°

ЧАСОВОЙ ПОЯС: UTC+3

ВПП: асфальт, длина – 700 м, ширина – 18 м

РЕЗЕРВНАЯ ГРУНТОВАЯ ПОЛОСА: 700 м

МКПОС.: 40°/220°

ПОЗЫВНОЙ: «Новинки-вышка»

ЧАСТОТА: 128,6 мГц

ОСВЕЩЕНИЕ ВПП: Круглосуточно

ДЕЖУРНЫЙ ИНФОРМАТОР: +7 (926) 923-09-31

